

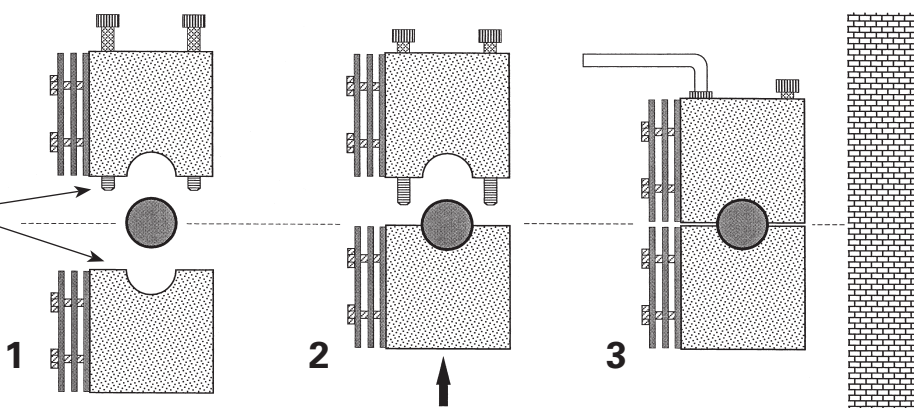
INSTRUCTIONS DE MONTAGE

MEDIAGON®

Made in Switzerland +

MATÉRIEL ANNEXÉ

- 1 Boîte de graisse
- 1 Clef imbus à six pans
- 4 Vis
- 1 Papier d'émeri



- 1 Choisir l'emplacement de montage avant ou après le compteur d'eau, horizontalement ou verticalement, de manière à ce qu'il y ait toujours un tronçon de tuyau devant le compteur. Si possible, un tronçon de conduite droit (5 à 20 cm). (Avantageux, mais pas obligatoire).
- 2 Nettoyer la conduite à l'emplacement du montage au moyen du papier d'émeri afin d'enlever peinture, saletés, poussière, humidité et ou rugosités.
- 3 Enduire la conduite d'eau nettoyée de beaucoup de graisse.
- 4 Desserrer les quatre vis à six pans creux de l'appareil et graisser également les quatre vis du filetage.
- 5 Après avoir desserré les vis, placer les deux demi-coques de l'appareil autour de la conduite d'eau de manière à ce que les surfaces en plastique soient tournées vers l'avant.
- 6 Serrer uniformément les quatre vis à six pans creux en croix, de manière à ce que la surface des trous des deux tuyaux d'eau soit bien en contact avec la conduite d'eau. Après le serrage des vis, l'appareil ne doit plus pouvoir tourner. Enlevez l'excédent de graisse avec un chiffon.
- 7 Les alliages des appareils sont fabriqués avec une tolérance de +/- 0,02mm, afin que la surface de l'alliage puisse s'appliquer fermement sur toute la surface du diamètre. Pour chaque diamètre de tube et chaque matériel brut, il est impératif de monter l'appareil adapté. Sinon, le fonctionnement est fortement limité ou peut entraîner une corrosion due à la formation d'un élément galvanique.
- 8 Les diamètres spéciaux sont fabriqués individuellement.

ATTENTION L'appareil ne doit être mis en contact direct ni avec un câble de mise à terre, ni avec un câble électrique (distance minimale = 1cm). Ne pas poser d'objets métalliques sur l'appareil.

